

直流永磁电机 DC MOTOR

40ZYN



详细说明 General Specifications

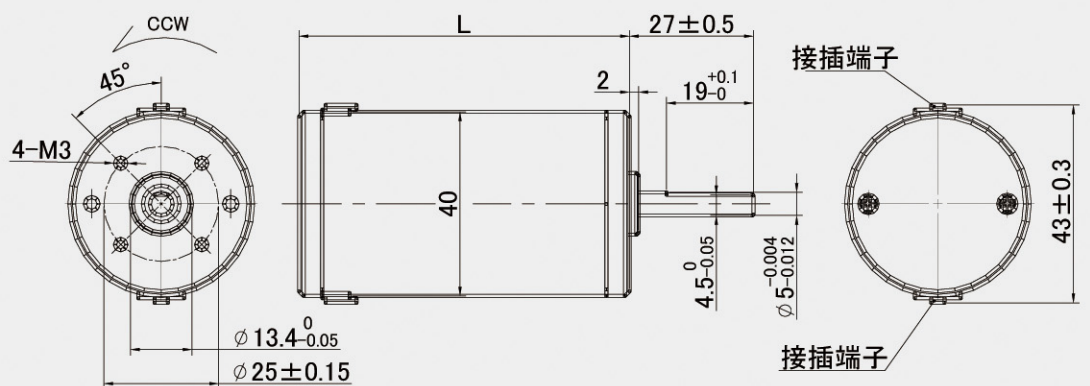
Magnet 磁铁	Nd-Fe-B 钕铁硼
Insulation Class 绝缘等级	B 130°C /F 155°C
Temperature Rise 温升	75 K MAX,
Environment Temperature and Humidit 环境温度及湿度	+15°C~+35°C,45%~75%,
Protection&Cooling 防护等级&冷却	IP40及以下&IC00
Installation 安装方式	IM B14 凸缘
Shaft OD 出轴直径	φ5.0 mm MAX
Bearing 轴承	Ball 滚动轴承
Winding 绕线选择	
Voltage 工作电压范围	6.0~220 V DC
Speed 额定转速范围	1000~12000rpm
Power 输出功率范围	5~28W
Components配件	Magnetic encoder 磁编码器

技术数据 Electrical Specifications

电机型号 Model	额定电压 Rated Voltage (V)	空载转速 NoLoad speed (RPM)	空载电流 NoLoad Current (A)	额定转速 Rated Speed (RPM)	额定电流 Rated Current (A)	额定转矩 Rated Torque (N.M)	额定功率 Rated Power (W)	机身长度 Length L (MM)
40ZYN06-001	6.0	7000	1.2	5600	5.8	0.04	24	72
40ZYN12-001	12.0	6000	0.7	5000	3.4	0.05	26	72
40ZYN144-002	14.4	5500	0.5	4500	2.4	0.05	23	72
40ZYN18-001	18.0	3000	0.3	2400	1.4	0.07	17	72
40ZYN24-001	24.0	5300	0.3	4300	1.8	0.06	27	72
40ZYN24-002	24.0	4000	0.15	3000	1.6	0.08	25	72

*以上仅为代表产品, 派生产品可根据客户要求制作。We also manufacture products according to customer's requirements.

外型图 Mechanical Dimensions



直流永磁电机 DC MOTOR

63ZY



详细说明 General Specifications

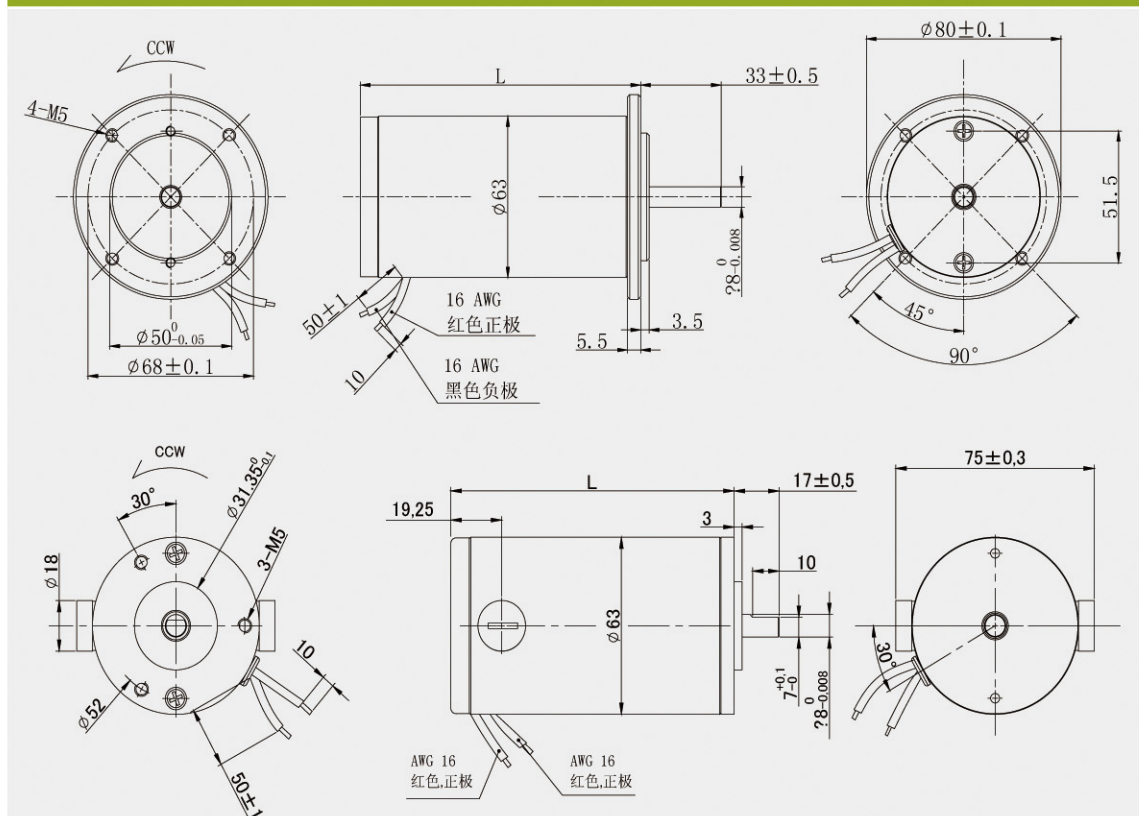
Magnet 磁铁	Ferrite 铁氧体
Insulation Class 绝缘等级	B 130°C /F 155°C
Temperature Rise 温升	75 K MAX,
Environment Temperature and Humidity 环境温度及湿度	+15°C~+35°C,45%~75%,
Protection&Cooling 防护等级&冷却	IP40及以下&IC00
Installation 安装方式	IM B5/IM B14 大凸缘/凸缘
Shaft OD 出轴直径	φ8.0 mm MAX
Bearing 轴承	Ball 滚动轴承
Winding 绕线选择	
Voltage 工作电压范围	12~220 V DC
Speed 额定转速范围	900~8000rpm
Power 输出功率范围	30~120W
Components配件	Magnetic encoder 磁编码器

技术数据 Electrical Specifications

电机型号 Model	额定电压 Rated Voltage (V)	空载转速 NoLoad speed (RPM)	空载电流 NoLoad Current (A)	额定转速 Rated Speed (RPM)	额定电流 Rated Current (A)	额定转矩 Rated Torque (N.M)	额定功率 Rated Power (W)	机身长度 Length L (MM)
63ZY24-001	24.0	5000	0.7	4300	3.0	0.12	56	100
63ZY40-001	40.0	3600	0.5	3300	1.6	0.14	48	100
63ZY220-001	220.0	4000	0.05	3400	0.30	0.2	70	100
63ZY12-002	12.0	4100	2.5	3282	12.0	0.3	101	120
63ZY24-001	24.0	3000	0.5	2400	5.8	0.35	90	120
63ZY220-002	220	4900	0.30	4300	1.2	0.26	118	120

•以上仅为代表产品，派生产品可根据客户要求制作。We also manufacture products according to customer's requirements.

外型图 Mechanical Dimensions



直流永磁电机 DC MOTOR

76ZY



详细说明 General Specifications

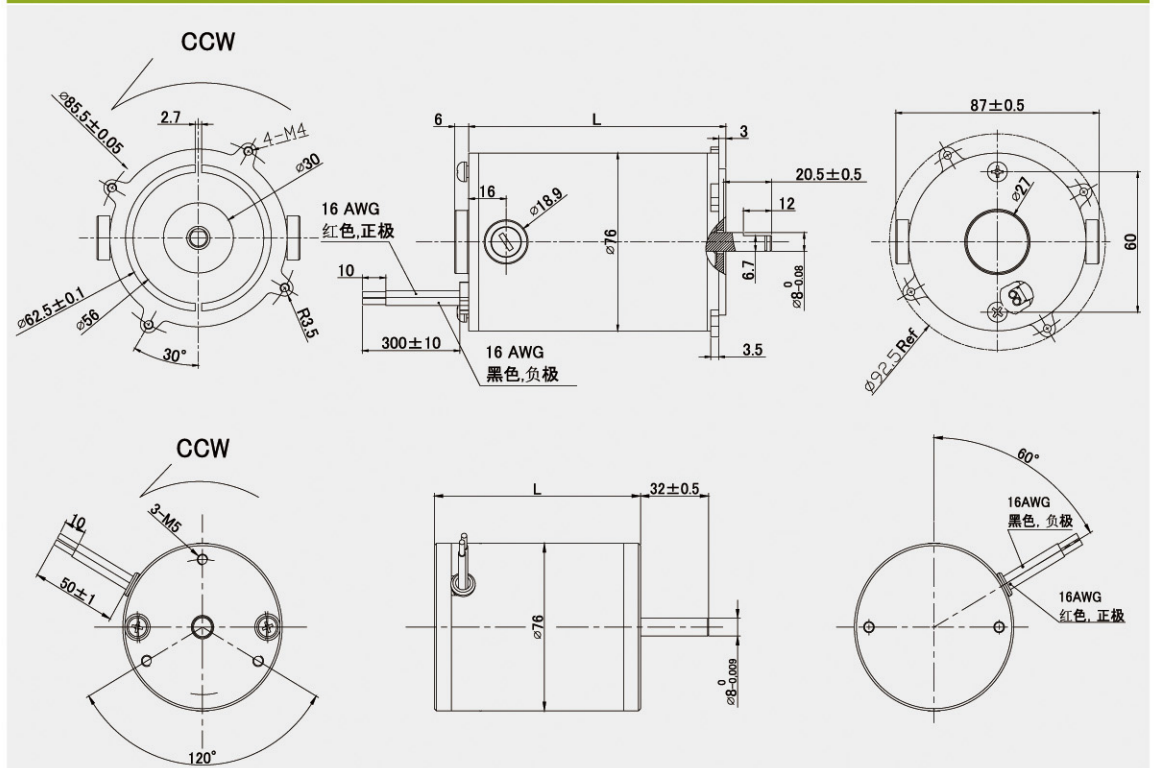
Magnet 磁铁	Ferrite 铁氧体
Insulation Class 绝缘等级	B 130°C /F 155°C
Temperature Rise 温升	75 K MAX,
Environment Temperature and Humidity 环境温度及湿度	+15°C~+35°C,45%~75%,
Protection&Cooling 防护等级&冷却	IP40及以下&IC00
Installation 安装方式	IM B5/IM B14 大凸缘/凸缘
Shaft OD 出轴直径	φ8.0 mm MAX
Bearing 轴承	Ball 滚动轴承
Winding 绕线选择	
Voltage 工作电压范围	12~220 V DC
Speed 额定转速范围	900~7000rpm
Power 输出功率范围	50~160W
Components配件	Magnetic encoder 磁编码器

技术数据 Electrical Specifications

电机型号 Model	额定电压 Rated Voltage (V)	空载转速 NoLoad speed (RPM)	空载电流 NoLoad Current (A)	额定转速 Rated Speed (RPM)	额定电流 Rated Current (A)	额定转矩 Rated Torque (N.M)	额定功率 Rated Power (W)	机身长度 Length L (MM)
76ZY12-001	12.0	4800	1.5	3800	13.2	0.25	99.0	97
76ZY24-001	24.0	3200	0.7	2600	4.0	0.23	62.0	97
76ZY24-002	24.0	3600	0.8	2800	7.5	0.40	115.0	112
76ZY100-001	100.0	2400	0.15	1900	1.3	0.40	79.0	112
76ZY24-003	24.0	3000	0.5	2500	9.7	0.60	155.0	137
76ZY220-001	220.0	3700	0.08	3000	1.0	0.45	140.0	137

*以上仅为代表产品，派生产品可根据客户要求制作。We also manufacture products according to customer's requirements.

外型图 Mechanical Dimensions



直流永磁电机 DC MOTOR

80ZY



详细说明 General Specifications

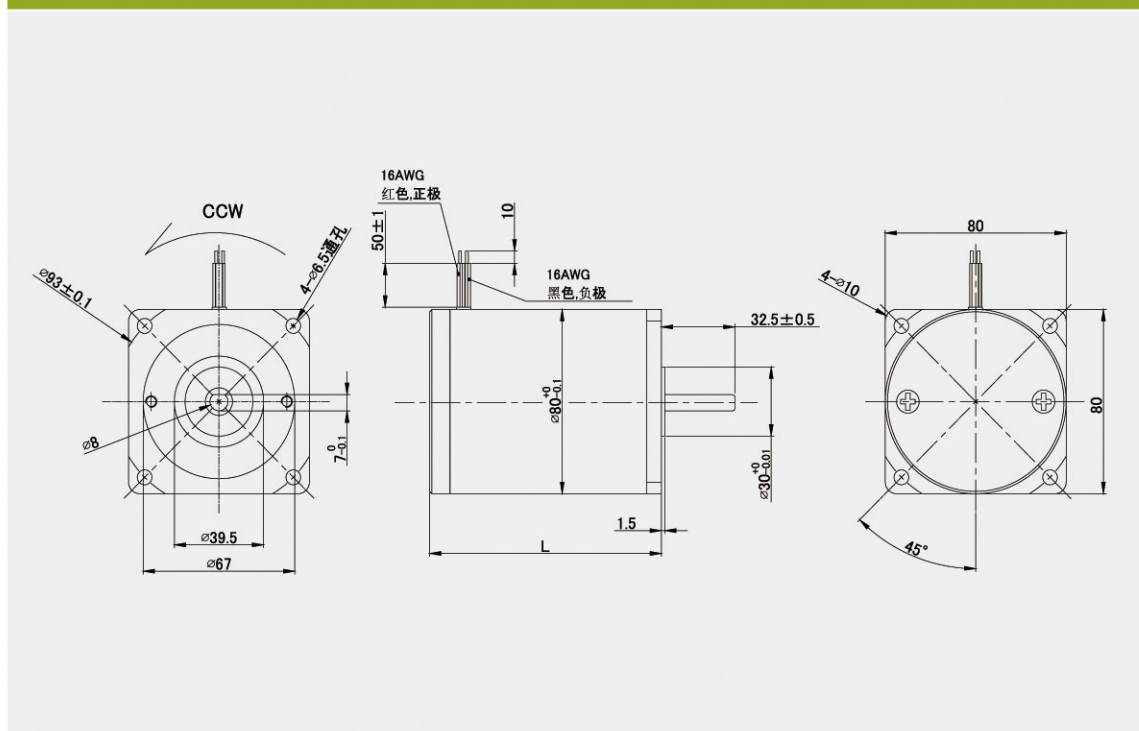
Magnet 磁铁	Ferrite 铁氧体
Insulation Class 绝缘等级	B 130°C / F 155°C
Temperature Rise 温升	75 K MAX,
Environment Temperature and Humidity 环境温度及湿度	+15°C~+35°C, 45%~75%,
Protection&Cooling 防护等级&冷却	IP40及以下&IC00
Installation 安装方式	IM B14 凸缘
Shaft OD 出轴直径	Φ13.0 mm MAX
Bearing 轴承	Ball 滚动轴承
Winding 绕线选择	
Voltage 工作电压范围	12~220 V DC
Speed 额定转速范围	900~7000rpm
Power 输出功率范围	80~450W
Components配件	Magnetic encoder 磁编码器

技术数据 Electrical Specifications

电机型号 Model	额定电压 Rated Voltage (V)	空载转速 NoLoad speed (RPM)	空载电流 NoLoad Current (A)	额定转速 Rated Speed (RPM)	额定电流 Rated Current (A)	额定转矩 Rated Torque (N.M)	额定功率 Rated Power (W)	机身长度 Length L (MM)
80ZY12-001	12.0	5200	1.8	4200	13.0	0.23	100	102
80ZY24-001	24.0	6000	1.5	5000	6.7	0.20	105	102
80ZY24-002	24.0	6400	1.8	5800	9.0	0.225	135	102
80ZY48-001	48.0	1800	0.5	1500	3.5	0.60	95	167.5
80ZY180-001	180.0	4200	0.5	3600	1.5	0.5	188	171
80ZY24-003	24.0	1850	2.0	1550	8.5	0.86	138	190

*以上仅为代表产品，派生产品可根据客户要求制作。We also manufacture products according to customer's requirements.

外型图 Mechanical Dimensions



直流永磁电机 DC MOTOR

90ZY



详细说明 General Specifications

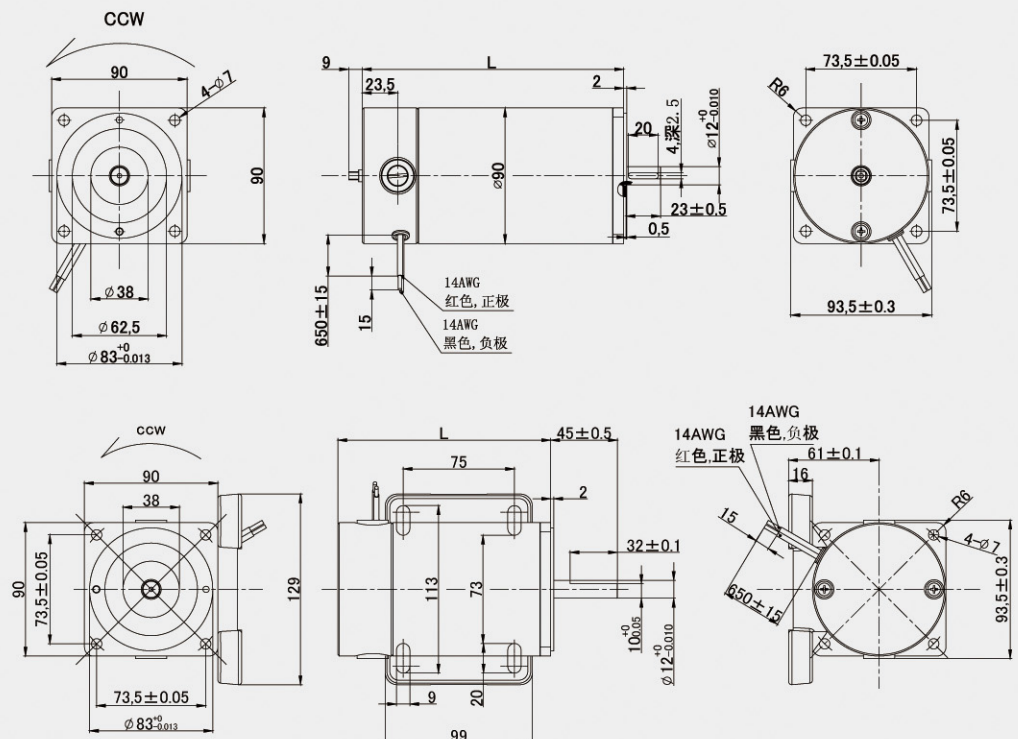
Magnet 磁铁	Ferrite 铁氧体
Insulation Class 绝缘等级	B 130°C / F 155°C
Temperature Rise 温升	75 K MAX,
Environment Temperature and Humidit 环境温度及湿度	+15°C~+35°C, 45%~75%,
Protection&Cooling 防护等级&冷却	IP40及以下&IC00或IC01
Installation 安装方式	IMB3/IMB5/IMB14 底脚安装/凸缘
Shaft OD 出轴直径	φ15.0 mm MAX
Bearing 轴承	Ball 滚动轴承
Winding 绕线选择	
Voltage 工作电压范围	12~220 V DC
Speed 额定转速范围	900~7000rpm
Power 输出功率范围	80~600W
Components配件	Magnetic encoder 磁编码器

技术数据 Electrical Specifications

电机型号 Model	额定电压 Rated Voltage (V)	空载转速 NoLoad speed (RPM)	空载电流 NoLoad Current (A)	额定转速 Rated Speed (RPM)	额定电流 Rated Current (A)	额定转矩 Rated Torque (N.M)	额定功率 Rated Power (W)	机身长度 Length L (MM)
90ZY180-001	180.0	3800	0.6	3450	1.5	0.6	270	140
90ZY24-002	24.0	2800	1.8	2200	10.0	0.7	160	140
90ZY180-002	180.0	3800	0.2	3350	3.2	1.10	385	155
90ZY48-001	48.0	1600	0.5	1350	3.5	0.80	115	175
90ZY24-001	24.0	1350	0.7	900	8.5	1.2	200	195
90ZY220-002	220.0	4000	0.15	3500	2.5	1.20	440	195

·以上仅为代表产品，派生产品可根据客户要求制作。We also manufacture products according to customer's requirements.

外型图 Mechanical Dimensions



直流永磁电机 DC MOTOR

110ZY



详细说明 General Specifications

Magnet 磁铁	Ferrite 铁氧体
Insulation Class 绝缘等级	B 130°C / F 155°C
Temperature Rise 温升	75 K MAX,
Environment Temperature and Humidity 环境温度及湿度	+15°C~+35°C, 45%~75%,
Protection&Cooling 防护等级&冷却	IP40及以下&IC00或IC01
Installation 安装方式	IMB3/IMB5/IMB14 底脚安装/凸缘
Shaft OD 出轴直径	φ18.0 mm MAX
Bearing 轴承	Ball 滚动轴承
Winding 绕线选择	
Voltage 工作电压范围	12~220 V DC
Speed 额定转速范围	750~4500rpm
Power 输出功率范围	125~750W
Components 配件	Magnetic encoder 磁编码器

技术数据 Electrical Specifications

电机型号 Model	额定电压 Rated Voltage (V)	空载转速 NoLoad speed (RPM)	空载电流 NoLoad Current (A)	额定转速 Rated Speed (RPM)	额定电流 Rated Current (A)	额定转矩 Rated Torque (N.M)	额定功率 Rated Power (W)	机身长度 Length L (MM)
110ZY12-001	12.0	1800	4.5	1500	33.5	1.8	282	209
110ZY150-001	150.0	2000	0.35	1300	3.5	2.7	367	209
110ZY180-001	180.0	4000	0.4	3770	4.0	1.5	600	209
110ZY220-001	220.0	3500	0.1	3000	4.2	2.2	700	209

*以上仅为代表产品, 派生产品可根据客户要求制作。We also manufacture products according to customer's requirements.

外型图 Mechanical Dimensions

